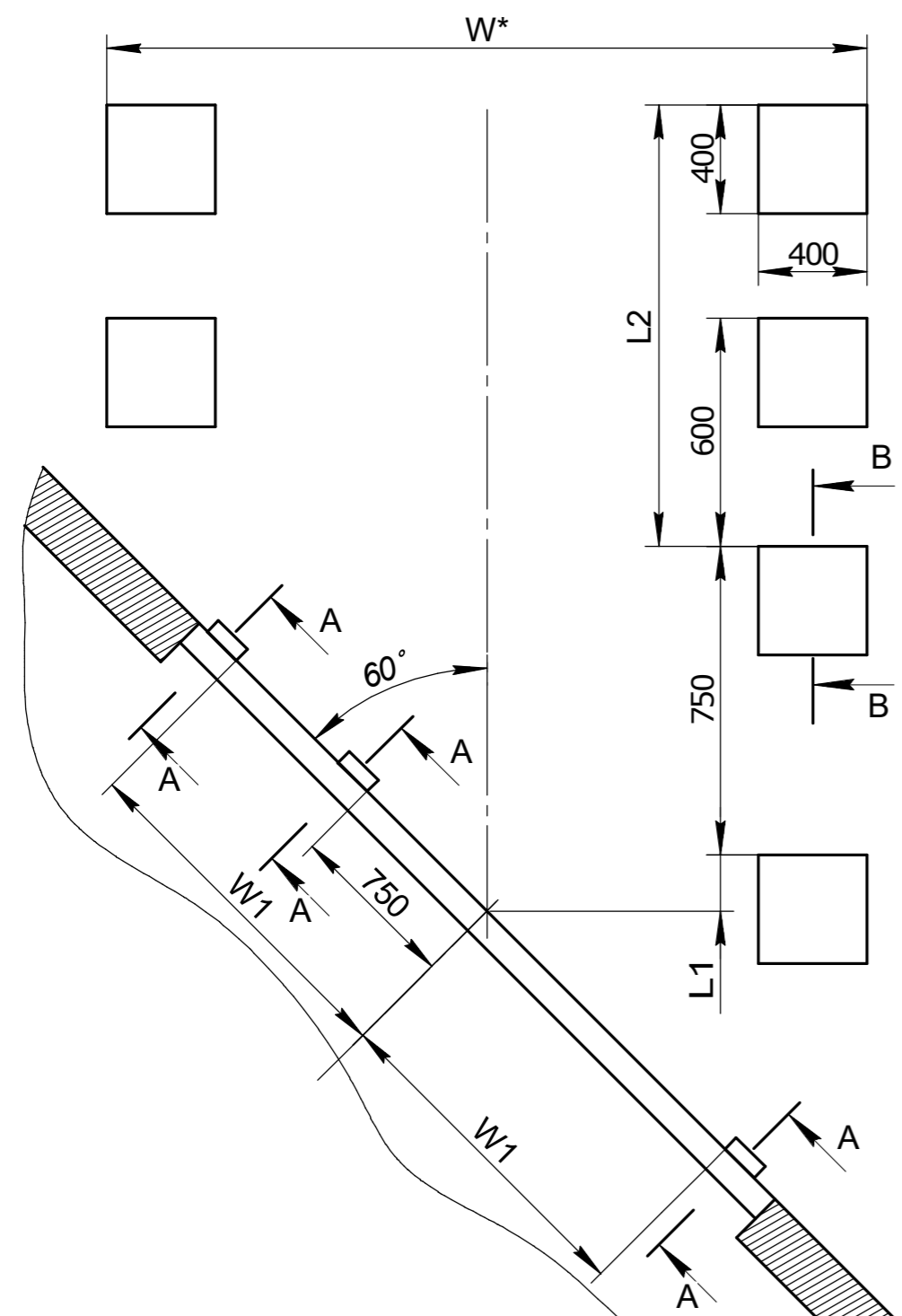


Перв. примен.
Справ. №

Модель фермы выносной FEN 60 и FET 60
Модель тамбура DHOUS 60



Значение L1

Ширина уравнильной платформы, мм	L1, мм
1800	110
2000	170
2200	230

Значение L2 для платформы с выдвижной аппарелью

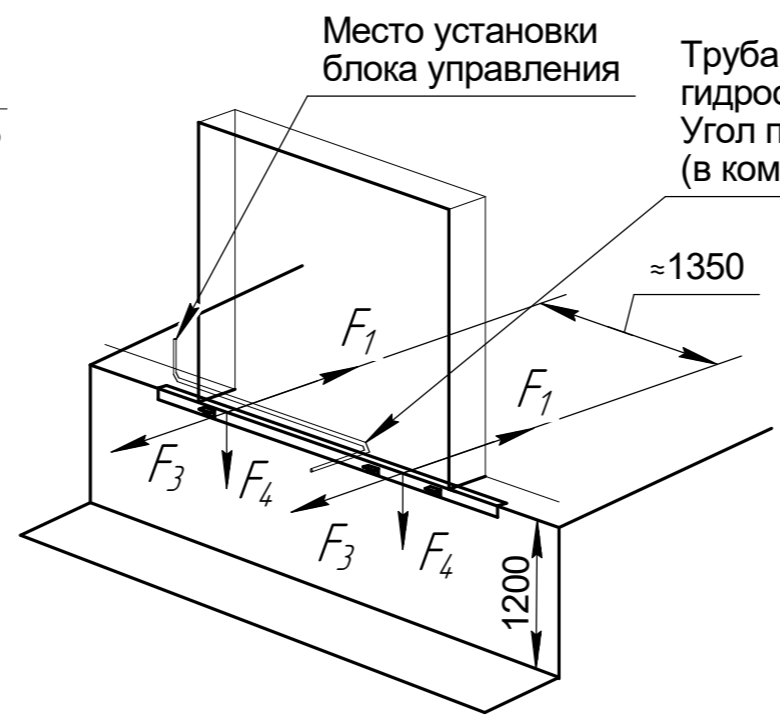
Длина уравнильной платформы, мм	L2, мм
2000	1650
2500	2150
3000	2650

Значение L2 для платформы с поворотной аппарелью

Длина уравнильной платформы, мм	L2, мм
2000	1850
2500	2350
3000	2850

Значение W1

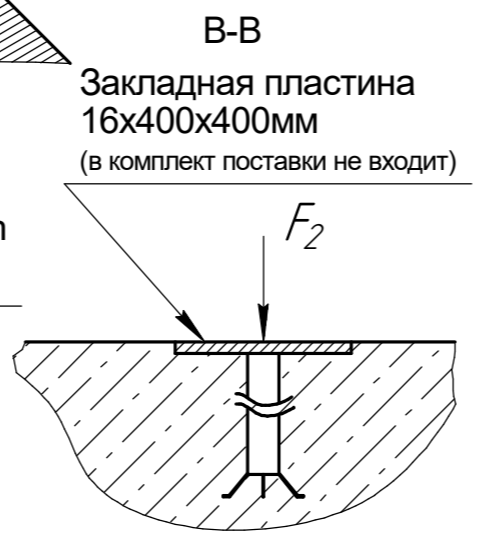
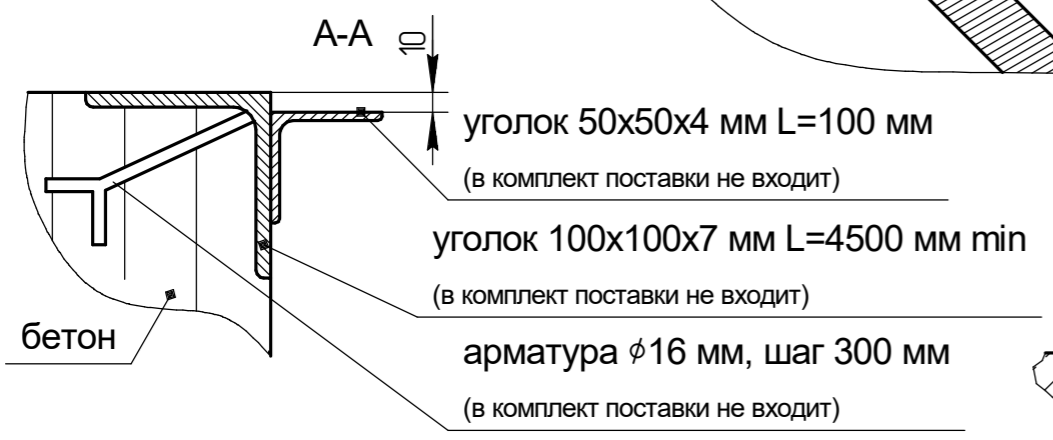
	Ширина герметизатора, мм		
	2800	3000	3200, 3400, 3600
W1, мм	1350	1500	1600



Нагрузки на пандус и бетонное основание

	Сосредоточенная сила нагрузки, кН.			
	F_1^{**}	F_2	F_3	F_4
при движении погрузчика	-	45	18	58
при парковке	103	45	-	20

** - сила, возникающая при столкновении кузова автомобиля с тамбуром при скорости не более 10км/ч



1. * W по умолчанию равно ширине герметизатора или выносной фермы. Диапазон значений W: ((ширина герметизатора или выносной фермы+300мм) <= W <= (ширина ур. платформы+300мм))

2. Для получения более подробной информации обращайтесь в компанию "DoorHan".

				Модель фермы выносной FEN 60 и FET 60				
				Модель тамбура DHOUS 60				
Изм.	Лист	№ докум.	Подп.	Дата	Схема установки закладных элементов для ферм выносных косых (60°) и тамбуров перегрузочных косых (60°) стандартной серии для платформ с поворотной и выдвижной аппарелью консольного типа	Лист	Масса	Масштаб
Разраб.								
Проб.						Лист	Листов	
Т.контр.								
Н.контр.					Европейская линейка			
Утв.					DOORHAN			